

FOR-X®

X-3350BT



KULLANMA KILAVUZU

ÖZELLİKLER

Genel

Güç Kaynağı Gereksinimi :	DC 14.4V, Negatif Topraklama
Yük impedansı:	4 ohms
Maksimum çıkış gücü:	50W x 4 (CH)
Şase ölçüleri:	178 x 87x50mm (W x D x H)
Akım drenajı:	10A

Ton Kontrolleri

Bas (100Hz'de):	+10dB / -10dB
Tiz (10K'da):	+10dB / -10dB

USB/SD MÜZİK Çalar

Sinyal Gürültü Oranı:	60dB'den fazla
Kanal Ayrımı:	60dB'den fazla
Frekans Yanıtı :	20Hz - 20KHz

FM Radyo

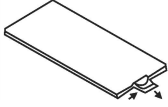
Frekans Kapsamı(MHz):	87.5 - 108MHz
IF :	10.7MHz
Duyarlılık(S/N-30dB):	12dBu
Teyp Ayrımı:	>30dB

Açıklama:
Özelliklerin haber verilmeden değiştirilme hakkı saklıdır.

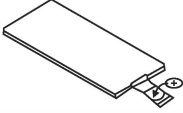
Pili(Bataryayı) Yerleştirme

Pili(Bataryayı)Uzaktan kumandanın çalışma aralığı çalışırken kısa veya işlevsiz hale geldiğinde; yeni bir CR2015 batarya(pil) takın ve yerleştirmeden önce bataryanın(pilin) kutuplarının doğruluğundan emin olunuz.)

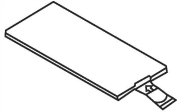
1. Kapağa basarken batarya(pil) yuvasını çıkarınız.



2. (+) işaretli batarya(pil) düğme butonunu yukarı gelecek şekilde batarya(pil) yuvasına koyunuz.



3. Batarya(pil) yuvasını uzaktan kumandanın içine yerleştiriniz.



Montaj.....	02
Ek Bilgiler.....	04
Genel İşlemler.....	05
Radio İşlemleri.....	08
USB/SD İşlemleri.....	09
Bluetooth.....	10
Uzaktan Kumanda Düzeni.....	11
Özellikler.....	13

MONTAJ

UYARI

Ünitenin montajı için sürücünün normal sürüşünü etkilemeyecek bir yer seçiniz.

Üniteyi kurmadan önce son olarak, kabloları geçici olarak bağlayın ve hepsinin düzgün bağlandığından aynı zamanda ünitenin ve sistemin düzgün çalıştığından emin olunuz

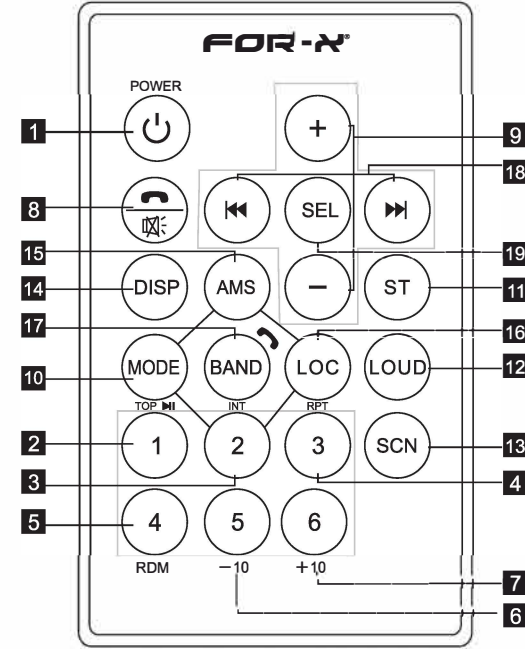
Doğru montajı sağlamak için sadece üniteyle birlikte verilen parçaları kullanınız. Uygun olmayan parçaların kullanımı arızalara neden olabilir.

Kurulumda deliklerin açılması veya araçta küçük değişiklikler (modifikasyonlar) gerekiyorsa en yakın bayinize danışınız

Üniteyi sürücünün yoluna girmeyen ve acil duruş gibi ani durmalarda yolcu ya da yolculara zarar veremeyeceği bir yere monte ediniz.

Üniteyi doğrudan güneş ışığı veya sıcak hava gibi yüksek sıcaklığa maruz kalacağı veya toza, kire ya da aşırı titreşime maruz kalacağı bir yere kurmaktan kaçınınız.

REMOTE CONTROL LAYOUT



- | | |
|-----------------------------------|----------------------------------|
| 1 Açma/Kapama | 10 Mod Değişirme |
| 2 Duraklatma/Oynatma/Önayar tuşu1 | 11 ST/MO tuşu |
| 3 Intro/Ön ayar tuşu2 | 12 Ses Şiddeti tuşu |
| 4 Repeat Playing/ Preset Button3 | 13 Tarama tuşu |
| 5 Ön ayar tuşu6 | 14 Ekran Tuşu |
| 6 Sessiz/ tuşu | 15 APS/ AMS Tuşu |
| 7 Ses Kontrolü | 16 LOC/DX Tuşu |
| 8 Rasgele çalma/ Ön ayar tuşu4 | 17 Band/ Switch |
| 9 Ön ayar tuşu5 | 18 Tuning/Parça seçme/ F.F / F.R |
| | 19 Seçme Tuşu |

1.Eşleştirme Bağlantısı

Oto teybinizi açınız, telefonunuzu ünitenin yanına koyunuz ve bluetooth işlevini etkinleştiriniz.Kısa süre içinde telefonunuz "CAR AUDIO" isimli yeni bluetooth cihazını bulacaktır. Eşleşme şifresi olarak "8888"i giriniz ve OK tuşuna basınız. Telefon başarılı bir eşleşme için hazır olacaktır. Eşleşme başarılı olduğunda, ekran(LCD) üzerinde BT ON yazısı görünecek ve bluetooth işaretinin "ı"yanıp sönmeyececektir. Ardından bluetooth özelliğini kullanabilirsiniz.

UYARI: bluetooth mobile bağlı olarak, bluetooth "HSP", "HFP", "A2DP" sistemleriyle "A2DP" ve AVRCP profilini desteklemektedir.

2.Eller serbest arama hizmeti

Cep telefonunuz ünite ile eşleştiyse, cep telefonunuzdan arama yapabilirsiniz. Arama geldiğinde otomatik olarak üniteye yönlendirir ve arayan telefon numarası ekranda gösterilir.

- Aramayı kabul etmek için, kısa bir süre "BAND" tuşuna basınız. Ardından paneldeki mikrofon aracılığıyla karşı tarafla konuşabilirsiniz.
- Arama geldiğinde reddetmek için, kısa bir süre "MUTE" tuşuna basınız.
- Konuşmayı bitirdikten sonra telefonu kapatmak için, "MUTE" tuşuna basınız.

3.Gelişmiş Ses dağıtım profili (A2DP) çalma

Mobil ve ünite bağlı iken, aynı anda "MODE" tuşuna basınız ve A2DP moduna geçiniz, mobilde çalan müzik ünitenin ses sistemi oynatıcısına yönelir. "A2DP" ekranda görünecektir.

Müzik parçası seçebilmek için, panel üzerindeki "ıııı"ve"ıııı" tuşuna basınız.

- Çalan müziği durdurmak için"ıııı" tuşuna kısa bir süre basınız.
- Bluetooth'u geçici olarak devre dışı bırakmak için, "BAND"(mode) tuşuna uzunca basınız.
- Bluetooth'a tekrar bağlanmak için, "BAND"(mode) tuşuna uzunca basınız

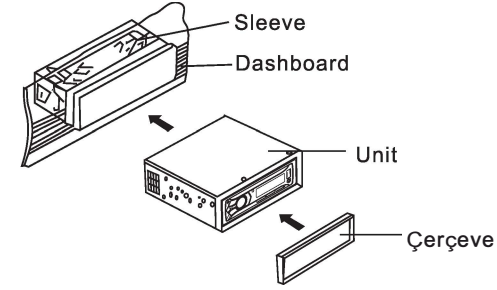
4. Bluetooth bağlantısını kesme/yeniden bağlama

Bir aramada konuşurken bluetooth bağlantısını kesmek için, kısa süreli "BAND" tuşuna basınız ve ses sizi telefon hoparlörüne yönlendirir.Yeniden bağlanmak için tekrar "BAND" tuşuna basınız.

NOT:

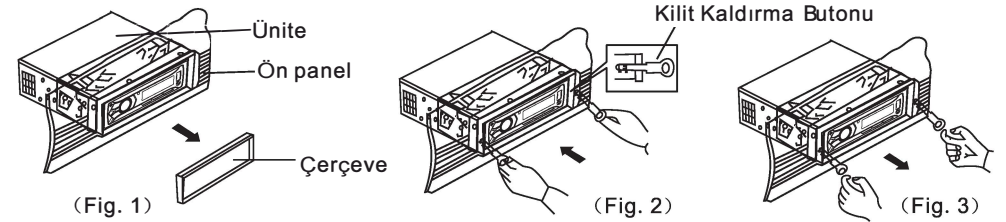
Farklı cep telefonlarının farklı yanıtları var. Bağlanabilir cihazların çalışacağını garanti etmiyoruz.

Takma/Çıkarma Talimatı :



Montaj Talimatları :

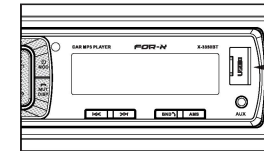
1. Kovanı ön panelin montaj deliklerine doğru takınız.
2. Üniteyi kovana yerleştiriniz.
3. Dekorasyon çerçevesini ön panele monte ediniz.



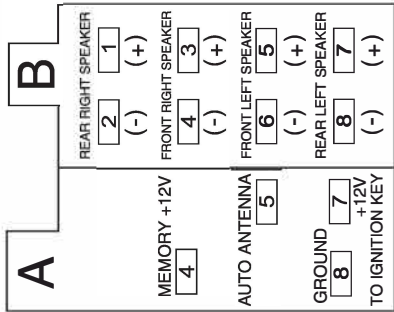
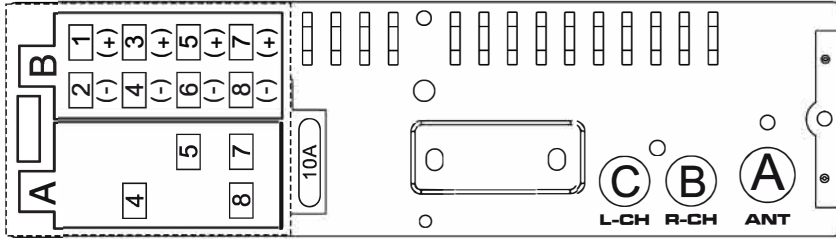
Çıkarma Talimatları :

1. Parmakları dekorasyon çerçevesinin önündeki oyuğa doğru yerleştiriniz ve dekorasyon çerçevesini dışarıya çekiniz (Fig. 1) .
2. Kilit kaldırma anahtarını ünite ve manşon(kovan) arasındaki boşluğa yerleştiriniz(Fig. 2) .
3. Kilit kaldırma(serbest bırakma) anahtarını çekiniz ve ünitenin kontrol panelinden çıkmasına olanak sağlayınız(Fig. 3)

USB flash diski takma :



KABLO BAĞLANTI ŞEMASI



- (A)----- ANTEN
- (B)----- ARKA Rch HAT ÇIKIŞI
- (C)----- ARKA Lch HAT ÇIKIŞI

USB/SD FLASH MP3 Çalma:

PLAY / PAUSE -ÇALMA/DURDURMA

Çalmayı geçici olarak durdurmak için (10) PAUSE tuşuna basınız. Müzik parçası çalma zamanı göstergesi yanar, normal çalmaya geri dönmek için bir defa daha bu tuşa basınız. 1 saniyeden fazla basarsanız TOP (üst) fonksiyondur.

INT-Tüm parçaları önizleme

(11) tuşuna basınız : INTRO ON boyunca, INT göstergesi yanar ve son şarkı çalınana kadar, her şarkının ilk 10 saniyesi oynatılır. INT 'in başladığı yerden tüm parçayı çalmaya başlar.

RPT -Tekrar çalma

Ön ayar tuşu(12) na basınız : Flash oynatma modu : REPEAT ON / OFF etkinleştirilmiştir. REPEAT ON olduğunda, RPT göstergesi yanıp söner ve mevcut müzik parçasını tekrarlar.

RDM -Rasgele Çalma

Ön ayar tuşu(13)na basınız : RANDOM ON boyunca,RDM göstergesi yanar ve her disk parçası normal sıra yerine rasgele çalınır.

MÜZİK PARÇASI SEÇME

USB /SD işlemleri boyunca, önceki veya sonraki parçaya geçmek için SEEK "◀" (8) tuşuna ya da SEEK "▶" (7) tuşuna basınız. Parça numarası ekranda gösterilir. USB /SD işlemleri boyunca, hızlı geri veya hızlı ileri almak için SEEK "◀" (8) tuşuna ya da SEEK "▶" (7) tuşuna basılı tutunuz. Müzik çalma işlemi tuşu serbest bıraktığınızda başlar.

Ön ayar tuşuna (15-16)basmak:

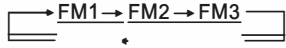
- MP3 MODE : 1 0 TRACK UP / DOWN etkinleştirilir.

Toplam müzik parçası 10 yada daha az olduğunda, KEY etkinleştirilmez.

RADYO İŞLEMLERİ

FREKANS BANDI SEÇİMİ

Radio modunda, istediğiniz frekans bandını seçmek için BAND(6)tuşuna basınız. Frekans alım bandı aşağıdaki gibi değişecektir :



İSTASYON SEÇİMİ

Radio modu boyunca, otomatik olarak bir istasyon aramak için, "SEEK ◀" ya da "SEEK ▶" tuşuna kısaca basınız. "SEEK ◀" ya da "SEEK ▶" tuşuna 1 saniyeden fazla basmak, manuel dönüş modu olarak çalıştırılır.

OTOMATİK BELLEK DEPOLAMA&PROGRAM TARAMASI

- Otomatik Bellek Depolama

AMS (MP3) tuşuna(9) birkaç saniye basınca, radyo geçerli frekanstan arama yapar ve çevrimiçi araması bitene kadar sinyal gücünü kontrol etmektedir.

Ve sonra en güçlü 6 istasyona karşılık gelen ön ayar tuşuna kaydedilir.

- Program Taraması

Ön ayar istasyonlarını taramak için, AMS(MP3) tuşuna(9) kısa sürece basınız. AMS modu uygulandığında, ekranda INT görünür; ünite kaydedilen her istasyonu 5 saniye tarar , ilgili sayı tuşuna veya AMS tuşuna da basabilirsiniz. İsteddiğiniz istasyon çalmaya başlayacaktır.

İSTASYON DEPOLAMA

Ön ayar tuşuna (11~16) basınız.

RADIO MODE.

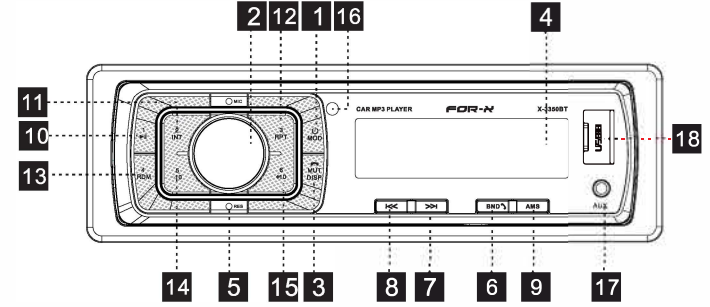
M1 ~ M6

- Anahtara 1 saniyeden daha az basıldığında, önceden ayarlanmış bellek yüklenmektedir.

- Anahtara 1 saniyeden daha uzun basıldığında, önceden ayarlanmış bellek kaydedilmektedir.

GENEL İŞLEMLER

ÖN PANEL YERLEŞİMİ



- | | |
|---------------------------------|------------------------------------|
| 1 Açma/Kapama- MOD tuşu | 10 Oynatma/Durdurma & Önayar tuşu1 |
| 2 Ses/Sel Tuşu | 11 Intro & Ön ayar tuşu2 |
| 3 Ekran/Sessiz/ Tuşu | 12 Repeat & Ön ayar tuşu3 |
| 4 LCD Ekran | 13 Random & Ön ayar tuşu 4 |
| 5 Reset Tuşu | 14 Ön ayar tuşu 5 |
| 6 Band değiştirme/ID3 seçme | 15 Ön ayar tuşu6 |
| 7 Tune Seçme & İleri Sarma Tuşu | 16 Uzaktan Kumanda sensörü |
| 8 Tune Seçme & Geri Gitme Tuşu | 17 AUX IN JACK |
| 9 Otomatik Bellek Depolama | 18 USB bağlantısı |

POWER/MOD Değiştirme

2. Güç kapalı durumunda, kısa süre basmak açmaktır.

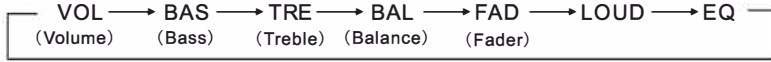
Güç açık durumda, kısa süre basmak mod değiştirmek, uzun süre basmak ise kapatmaktır.

SES AYARI

(2)yi açmak, istenilen ses kalitesini ayarlayabilir.

SEL tuşu(2)ye basmak aşağıdaki sırayla değişecektir.

Opsiyon:



SES

AVOL/SEL(2) düğmesini kullanarak ses seviyesini ayarlayınız. Ses seviyesini azaltmak için VOL düğmesini sağa doğru, artırmak için sola doğru çeviriniz.

Not : Ünite başlangıçta ses moduna ayarlanmıştır.

BAS

VOL/SEL(2) tuşuna bir defa basınız. Bas seviyesinin ayarlanması VOL/SEL(2) düğmesiyle yapılmaktadır.

TİZ

VOL/SEL(2) tuşuna 2 defa basınız. Tiz ses seviyesinin ayarlanması VOL/SEL(2) düğmesiyle yapılmaktadır.

BALANCE-DENGE

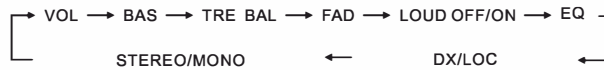
VOL/SEL(2) tuşuna 3 defa basınız. VOL/SEL(2) düğmesini kullanarak sol ve sağ hoparlörler arasındaki ses dengesini ayarlayınız.

FADER -AZALTICI (isteğe bağlı)

SEL tuşu(2)na 4 defa basınız. VOL/SEL(2) düğmesini kullanarak ön ve arka hoparlörler arasındaki ses dengesini ayarlayınız.

SELECT MENU

VOL/SEL tuşuna birkaç saniye boyunca basınız, seçme menüsü kullanım seçimi için aşağıdaki fonksiyonun döngüsel modu olarak etkinleştirilir:



VOL/SEL tuşuna kısa süre basınız ve farklı menü modlarını seçmek için VOL düğmesini sağa veya sola çeviriniz.

EQ OFF/ON

"EQ ON " POP → CLASS → ROCK → EQ OFF seçiniz.

LOUD ON/OFF MODE -YÜKSEK SES AÇIK/KAPALI

Yüksek ses modunda bas ve tiz tepkisi artar.

STEREO/MONO

FM istasyonu zayıf veya arızalı olduğunda, MONO seçerek dinleme iyileştirilebilir.

LOCAL/DX

Manuel dönüş sırasında radyonun sadece güçlü istasyonlarda durmasına izin vermek için güçlü sinyalleri olan bölgelerde "LOCAL" konumu, tüm istasyonları dinlemek için zayıf sinyalleri olan alanlarda uzak konumu seçer.

AREA SETUP -BÖLGE KURULUMU

Radio modunda birkaç saniye SEL düğmesine basınız. AREA USA/EUR'da BEEP ON → AREA USA/EUR'dan ekran (LCD) gösterilecektir. AREA (BÖLGE) frekansını seçmek için VOL +/- → kullanabilirsiniz

Not:* *Uzaktan kumanda üzerinde*

Sessiz özelliğini açmak için "DIP"a kısa basınız. Sessiz özelliğini kapatmak için tekrar "DISP" a basınız.

"DISP"a uzun basınca, LCD ekran saati 00:00 olarak gösterir. "DISP"a uzun basınca, saat yanıp söner, saati ayarlamak için "VOL +/- →" düğmesini çeviriniz. SEL tuşuna basınca dakika yanıp söner, dakikayı ayarlamak için "VOL +/- →" düğmesini çeviriniz.5 saniye içinde herhangi bir işlem yapılmazsa, ünite geçerli saati hafızaya alır ve geri dönüp geçerli moda döner.

RESET

Reset tuşu(5) gövdeye yerleştirilmiştir ve tükenmez kalemle veya ince metal nesnelere etkinleştirilmelidir. (Üniteye zarar vermemek için keskin nesnelere kullanmayınız.) Reset tuşu (5) aşağıdaki sebepler için etkinleştirilecektir :

- Tüm kablolama işlemleri tamamlandığında ünitenin ilk kurulumunda
- Tüm fonksiyon tuşlarının çalışmama durumunda
- Ekranda hata işareti çıktığında