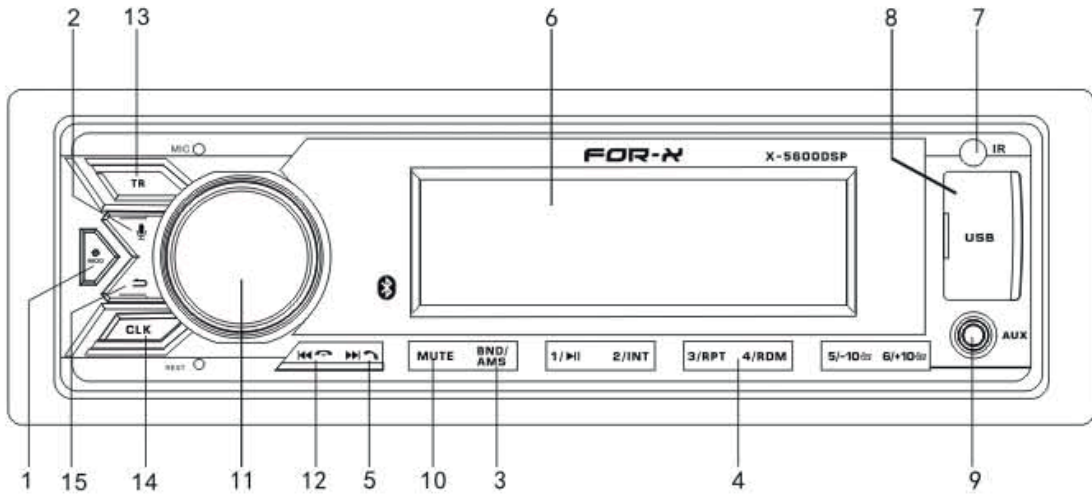


# FOR-X

## KULLANIM KILAVUZU FM/USB/ BT / MP3 OYNATICI

### X-5600DSP

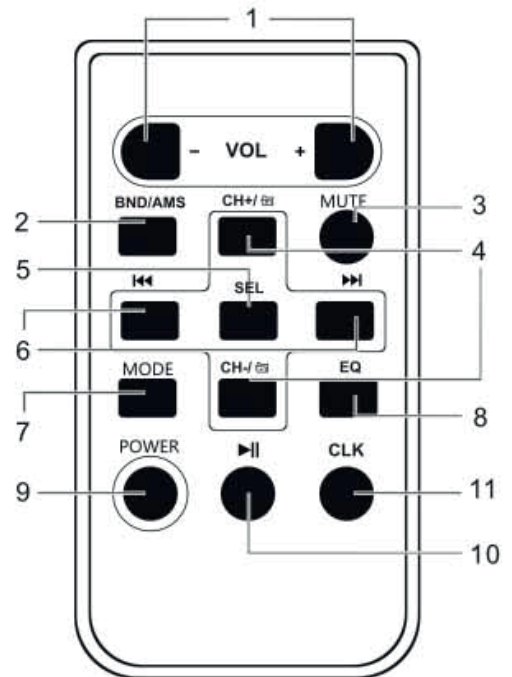


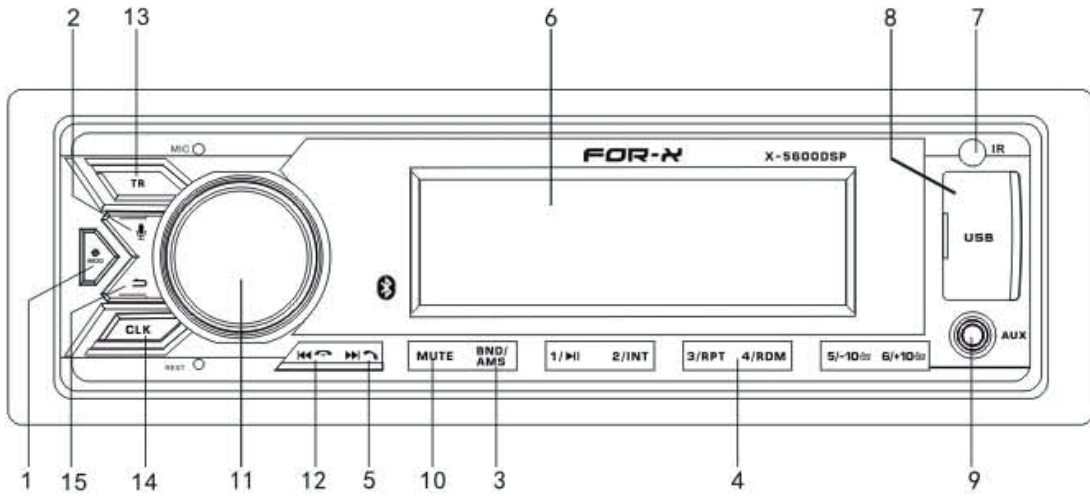


- 1 Açma Kapama / Mod
- 2 SiRi
- 3 Kanal Değişirme / Otomatik Arama / Kayıt Tuşu
- 4 Radyo Hafıza Numarası
- 5 Radyo İleri Arama / Bir Sonraki Parça
- 6 LCD
- 7 Uzaktan Kumanda Kontrol Penceresi
- 8 USB
- 9 AUX Girişi
- 10 Saat
- 11 Ses Butonu / Ses Efekt Butonu
- 12 Radyo Geri Arama / Bir Önceki Parça

## UZAKTAN KUMANDA KONTROL İŞLEMLERİ

- 1- Açma Kapama
- 2- Radyo Hafıza Numarası / Mp3 Şarkı Seçme Nosu
- 3- Uzun Süreli Basış - Çalma Moduna Geçiş Sağlar
- 4- Ses Efekt
- 5- Önceki Şarkı
- 6- Ses Kısma
- 7- Durdurma / Oynatma
- 8- Mod
- 9- Sessiz
- 10- Tarama
- 11- Tekrar
- 12- Son Dosya
- 13- Sonraki Dosya
- 14- Ses Açma
- 15- Otomatik Arama
- 16- Sonraki Parça
- 17- Saat

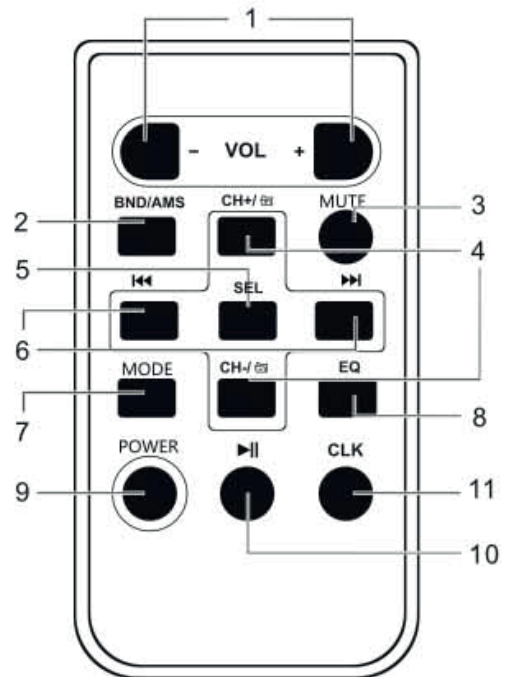




- 1 Açma Kapama / Mod
- 2 SiRi
- 3 Kanal Değişirme / Otomatik Arama / Kayıt Tuşu
- 4 Radyo Hafıza Numarası
- 5 Radyo İleri Arama / Bir Sonraki Parça
- 6 LCD
- 7 Uzaktan Kumanda Kontrol Penceresi
- 8 USB
- 9 AUX Girişi
- 10 Saat
- 11 Ses Butonu / Ses Efekt Butonu
- 12 Radyo Geri Arama / Bir Önceki Parça

## UZAKTAN KUMANDA KONTROL İŞLEMLERİ

- 1- Açma Kapama
- 2- Radyo Hafıza Numarası / Mp3 Şarkı Seçme Nosu
- 3- Uzun Süreli Basış - Çalma Moduna Geçiş Sağlar
- 4- Ses Efekt
- 5- Önceki Şarkı
- 6- Ses Kısma
- 7- Durdurma / Oynatma
- 8- Mod
- 9- Sessiz
- 10- Tarama
- 11- Tekrar
- 12- Son Dosya
- 13- Sonraki Dosya
- 14- Ses Açma
- 15- Otomatik Arama
- 16- Sonraki Parça
- 17- Saat





## 2. TEMEL BİLGİLER

1. Açma Kapama: Kısa süreli tuşa bastığınızda açılıp kapanacaktır.

2. Ses butonu / Ses efekt değişimi

Bu tuş ile sesi kontrol edebilir ve sürekli kısa süreli basarak ses efektini şu şekilde değiştirebilirsiniz,

SES – BASS – TREBLE –BAL-FAD-EQ AÇIK –KAPALI - SES AÇIK- KAPALI

3. LCD

Radyo frekans ve USB bağlantı dosyalarını göstermektedir.

4. Radyo kanal değişimi / otomatik arama / depolama

FM1-FM2-FM3-AM1-AM2 seçeneklerini görebilme

1 ile 6 rakamları arasında otomatik frekans kayıt özelliği

5. Radyo hafıza numaralandırma

Beğendiğiniz frekansı hafızaya almak için 1 ile 6 arasındaki bir tuşa uzun süreli basarak hafızaya alabilirsiniz.

6. Radyo geri arama / önceki parça

Radyo modunda iken bu tuşa kısa süreli bastığınızda frekans araması geriye doğru gerçekleşir ve frekans aralığına vardığında otomatik olarak çalmaya başlayacaktır.

Bu butona 3 dakika boyunca sürekli basmanızda radyo frekans arama el ile geçerli hale gelecektir.

7. Radyo ileri arama / sonraki parça

Radyo modunda iken bu tuşa kısa süreli bastığınızda frekans araması ileriye doğru gerçekleşir ve frekans aralığına vardığında otomatik olarak çalmaya başlayacaktır.

Bu butona 3 dakika boyunca sürekli basmanızda radyo frekans arama el ile geçerli hale gelecektir.

8. Mod / Arama Cevaplama / Zil Kapama

Modu değiştirmek için kısa süreli basınız. Radyo – USB- TF ( SD ) – AUX IN

9. Saat

Geçerli zamanı bu butona kısa süreli basarak görebilirsiniz. Uzun süreli bastığınızda saat ayarı ekranda belirecektir. Ses sağ / sol tuşları ile saat / dakika ayarı yapılmaktadır.

9. AUX IN

AUX özelliğini kullanmak için bu düğmeye kısa basınız, bu Aux girişine kablonuzu takarak harici müzik çalabilirsiniz.

10. USB girişi

Müzikler USB bağlantısı ile okunacaktır.

11. EQ

Kısa süreli bastığınızca EQ aktif hale gelecektir. EQ POPS- ROCK- CLASS – FLAT



12.

USB yuvaya takınız ►|| durdurmak için basınız.

USB yuvaya takınız ►►| sonraki şarkıya geçecektir.

USB yuvaya takınız ◀◀| bir önceki şarkıyı okuyacaktır.

USB yuvaya takınız INT kısa süreli bastığınızda Arama moduna geçecektir.

USB yuvaya takınız RPT kısa süreli bastığınızda tekrar moduna geçecektir.

USB yuvaya takınız RDM kısa süreli bastığınızda geçerli çalma moduna geçecektir.

USB yuvaya takınız. Kısa süreli -10/6 basınız son 10 parça moduna geçecektir.

USB yuvaya takınız. Kısa süreli +10/6 basınız sonraki 10 parça moduna geçecektir.

### 3.TEKNİK BİLGİLER

#### Tuner :

FM Frekans aralığı : 87.5MHz-108MHz

FM gürültü hassasiyeti seviyesi : FM≤26dB

FM sinyal gürültü oranı (S/N) : ≥45dB

#### SB :

Frequency Response : 100Hz-10kHz(+10dB)

MP3 bit hız aralığı : 8-320kbps

Kanal dengesi : ≤3 dB

Kanal Ayırımı : ≤22dB

MP3 Sinyal gürültü oranı (S/N) : ≤55dB

Çalışma Voltajı : 12V DC

Gerçek güç çıkışı : 4\*60W/14.4V

Hoparlör empedansı : 4Ω-8Ω

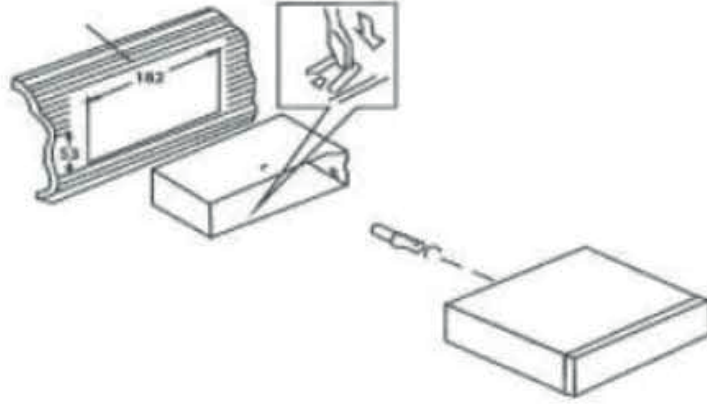
Cihaz boyutları : 180mm(W)x52mm(H) vx115mm(L)

### 4 Bluetooth Kullanım Ayarları

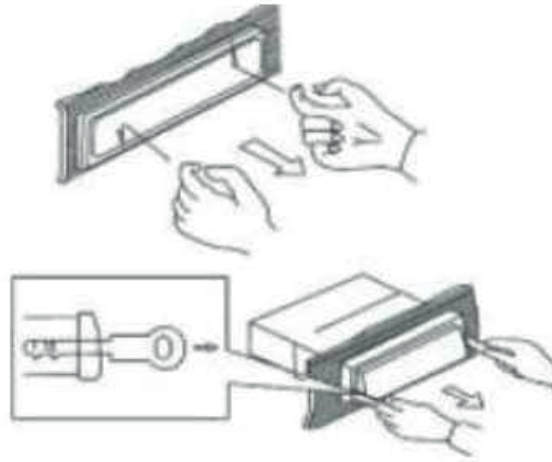
1. Mod dan BT yi aktif ediniz.
2. BT modunda telefonunuz aracılığı ile müzikleri çalabilirsiniz.
3. BT modunda Mod tuşuna kısa süreli bastığınızda gelen çağrıyı kabul edebilirsiniz.

## 5- Kurulum / Demontaj

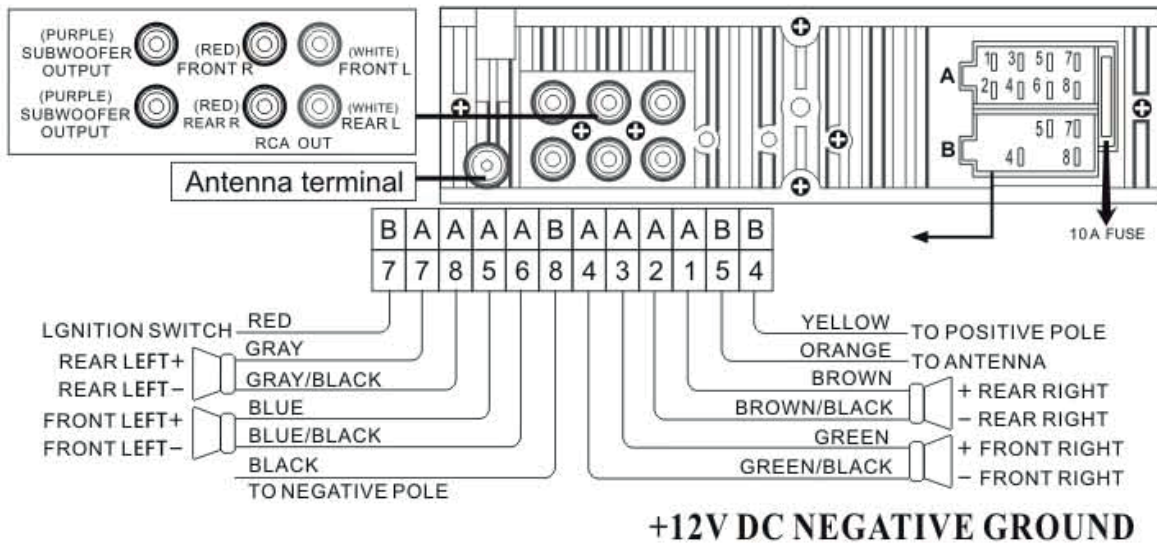
Montaj öncesinde güç kaynağını kontrol ediniz. Montaj sırasında lütfen ürünle beraber tedarik edilen parçaları kullanınız. Ürünü sıcaktan ve tozlu bölgelerden uzak tutunuz.



## Demontaj



## 6. KABLOLAMA ŞEMASI



Sorun giderici

LCD çalışmıyor	<ol style="list-style-type: none"><li>1. Sarı kabloyu kontrol ediniz</li><li>2. Kırmızı kablodaki sigorta açınız</li></ol>	<p>Sigorta yenileyiniz.</p> <p>Sarı kabloyu kontrol ediniz.</p>
Ses Yok	<ol style="list-style-type: none"><li>1. Güç kaynağı yok</li><li>2. Hoparlör kablosunda kısa devre</li><li>3. U disk de olan formatları desteklemiyor</li><li>4. U diskteki dosya kirliliği kötü bağlantıya sebep oluyor.</li></ol>	<p>Güç kablosunu bağlayınız.</p> <p>Hoparlör kablosunu bağlayınız.</p> <p>ı kontrol ediniz.</p> <p>Alkol ile temizleyiniz.</p>
Ses Düşük	<p>Güç iç bağlantı yüksek olabilir.</p> <p>Anten bağlantısı başarısız olabilir.</p>	<p>Güç kaynağını yeniden yapılandırınız.</p> <p>Anten girişini gevşetiniz.</p>
Tek Hoparlör	<p>Hoparlör kanalında kısa devre olabilir.</p> <p>Amfi bağlantısı zarar görmüş olabilir.</p>	<p>Hoparlör kablosunu yeniden bağlayınız.</p> <p>Amfideki IC yi yenileyin</p>

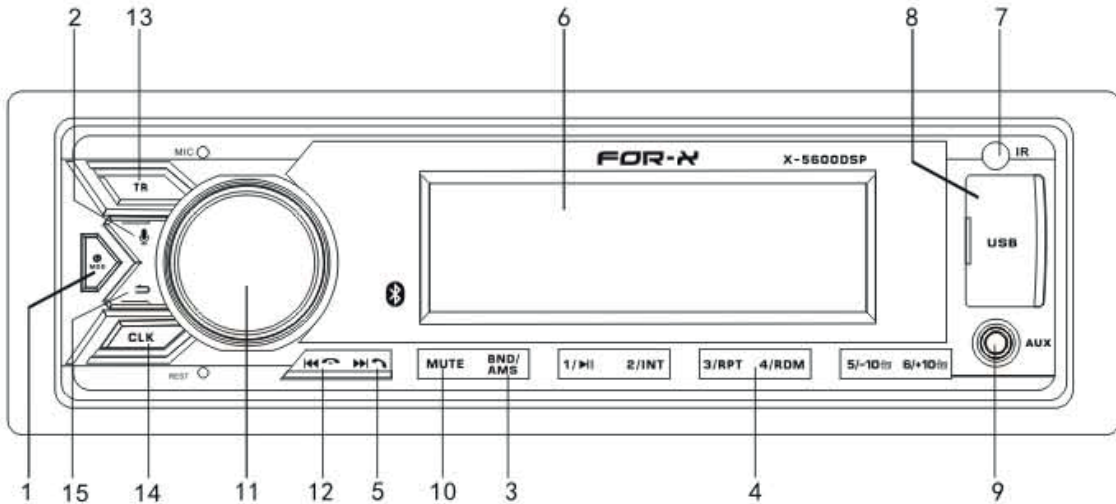


# FOR-X

## INSTRUCTION MANUAL FM/USB/BT/MP3 PLAYER

### X-5600DSP



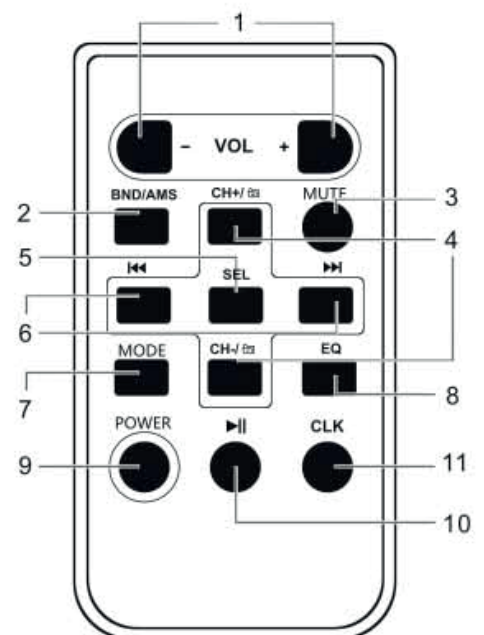


- |  |   |
|--|---|
| <ol style="list-style-type: none"> <li>1. Power on / off / Mode</li> <li>2. SIRI</li> <li>3. Change radio channel /<br/>Search automatically/Storage button<br/>(BND/AMS)</li> <li>4. Radio memory number (1.2.3.4.5.6)</li> <li>5. Radio search forward / Next song /<br/>Answer the call</li> <li>6. LCD</li> <li>7. Remote control receive window</li> <li>8. USB slot</li> </ol> | <ol style="list-style-type: none"> <li>9. Aux in</li> <li>10. Mute</li> <li>11. Volume button / Sound effect change</li> <li>12. Radio search backward / previous<br/>song / Ring off</li> <li>13. TR</li> <li>14. Clock</li> <li>15. Short press  back to the<br/>previous conquration point.</li> </ol> |
|--|---|

## REMOTE CONTROL

### Name of buttons and location

1. VOL +/VOL- (volume up/down)
2. **BAN/AMS** Band switching/Auto-search
3. Mute button
4. **CH+/** Previous song  
**CH-/** Next song
5. Sound effect change
6. **⏮** button (tune back, search back, crawl back,  
fast reverse);  
**⏭** button (tune forward, search forward, crawl  
forward, fast forward) .
7. **MODE** switch poalyback mode .
8. EQ
9. Power on/o; Switch playback mode
10. **▶||** button(Play/Pause)
11. Clock



## **1. BASIC OPERATION**

### ***Power on / off mode***

Short press this button to power on, long press to power off.

Short press this button, you can choose the mode: Radio—SD/MMC—USB—AUX IN--BT.

### **Volume button/ Sound effect change**

Turn this button to control the volume. Press SEL to choose the sound effect as follows: Volume—BASS—TREBLE—BAL-- FAD ---LOUDN OFF/ON (BT -Volume)

When you choose the mode you need, you can turn VOL knob left or right VOL button to select.

When you choose EQ function. You can turn left or right VOL knob to select as followed: EQ POPS—ROCK—CLASS—FALT.

### **LCD**

It shows radio frequency/and content of SD/USB.

### **FM button / Search and store automatically**

In radio mode, repeatedly press this button to change the band: FM1-FM2-FM3. Radio system will search and save the radio station into the memory number automatically.

### **Fast charge USB**

This USB slot only for cellphone charge.

### **Radio memory number**

In the radio mode, when you get the radio you like, you can long press any number button (1—6) to save this radio station into this number. Such you press the number 2, next time you press number 2, it will show the station directly.

### **Radio search backward button**

In the radio mode, short press this button to search the radio backward automatically. and it will stop and play when it gets the radio station.

Long press this button (about three second) to search the radio by manual, then you can short press this button to search the station, and if you don't press any button for 5 seconds, it will quit this function.

### **Radio search forward**

In the radio mode, short press this button to search the radio forward. and it will stop and play when it gets the radio station.

Long press this button (about three second) to search the radio by manual, then you can short press this button to search the station, and if you don't press any button for 5 seconds, it will quit this function.



**Clock**

Short press this button to display the current time. Long press this button until the clock time flash, then you can short press button (5) and (12) to adjust time (hour/minute) respectively.

**Aux in**

Short press this button to go to AUX in, you can play external music by inserting in this Aux in hole.

**Reset button**

When the system is crash, you press this button to restart.

**USB slot**

Insert U disk into USB Slot. it will read the music in U disk.

**Function**

Insert SD/MMC/USB into slot , short press **▶||** is pause function. short press again can go on playing.

Insert SD/MMC/USB into slot, short press **▶▶|** , it will read the next song .

Insert SD/MMC/USB into slot, short press **◀◀** , it will read the previous song .

Insert SD/MMC/USB into slot, short press INT is scan function.

Insert SD/MMC/USB into slot, short press RPT is repeat function.

Insert SD/MMC/USB into slot, short press RDM is random play function.

Insert SD/MMC/USB into slot, short press -10/6 last 10 songs function Long press is last file function

Insert SD/MMC/USB into slot, short press +10/6 next 10 songs function. Long press is next file function

**TR (Change 7 color button)**



After power on. It will change one color automatically for every 3 seconds. Short press this button to choose only one color. And press again to choose another color. And press two times. It will go back to change seven color automatically again. Long press this button to power off the color light.

**After connect the Bluetooth**

Short press this button, you can use SIRI function to control the unit. In the radio mode. Put in one U disk. and change in radio mode long press this button to go into the record mode. after you finish record. short press one time to quit out this function and then change to USB mode, you check the connect that you have recorded.

**2. BT OPERATION**

Fault	Reasons	Solutions
-------	---------	-----------

1. BT is turned on by default when you power on the player. Short press MODE to select BT MODE. And you will see the BT symbol flashing all the time. When the mobile phone succeeds in connecting with BT. The symbol would not be flashing.
2. In the BT mode. You can play the music of the mobile phone through the BT.
3. In the BT mode. Short press   to answer and ring off the call.

**3. TECHNICAL PARAMETERS**

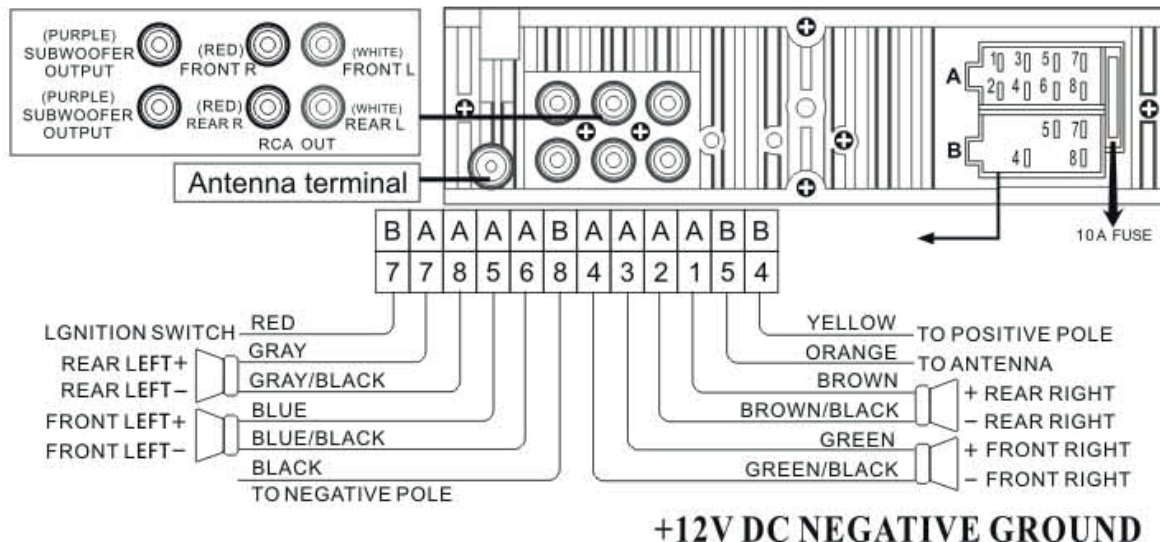
**Tuner Part:**

- FM Frequency Range : 87.5MHz-108MHz
- FM noise-limited sensitivity : FM≤26dB
- FM signal to noise ratio (S/N) : ≥45dB

**SB Part:**

- Frequency Response : 100Hz-10kHz(+10dB)
- MP3 bit rates : 8-320kbps
- Channel balance : ≤3 dB
- Channel Separation : ≤22dB
- MP3 Signal to noise ratio (S/N) : ≤55dB
- Working voltage : 12V DC
- Real power output : 4\*60W/14.4V
- Speaker impedance : 4Ω-8Ω
- Size dimension : 180mm(W)x52mm(H) vx115mm(L)

**4. Wiring Diagram**



**5. TROUBLE SHOOTING**

LCD doesn't display	<ol style="list-style-type: none"><li>1. Yellow wire is not connected with battery +</li><li>2. Fuse of red wire is open</li></ol>	Assure yellow wire is connected with battery + Replace fuse
No sound	<ol style="list-style-type: none"><li>1. No power supply</li><li>2. Speaker wire is open circuit</li><li>3. U disk don't have song with corresponding format.</li><li>4. U disk golden finger is dirt which causes bad contact.</li></ol>	Connect the power wire. Connect speaker wire. Check the contents of U disk. Clean with absolute alcohol.
Low sound (not clear)	<ol style="list-style-type: none"><li>1. Power internal resistance is high.</li><li>2. Antenna is bad contact.</li></ol>	Replace the power supply Tighten the antenna plug.
Mono track	<ol style="list-style-type: none"><li>1. One channel of speaker wire is open circuit</li><li>2. Amplifier integrated circuit is damaged.</li></ol>	Connect speaker wire Replace the IC of amplifier

Note: Technical data is subject to change without prior notify.